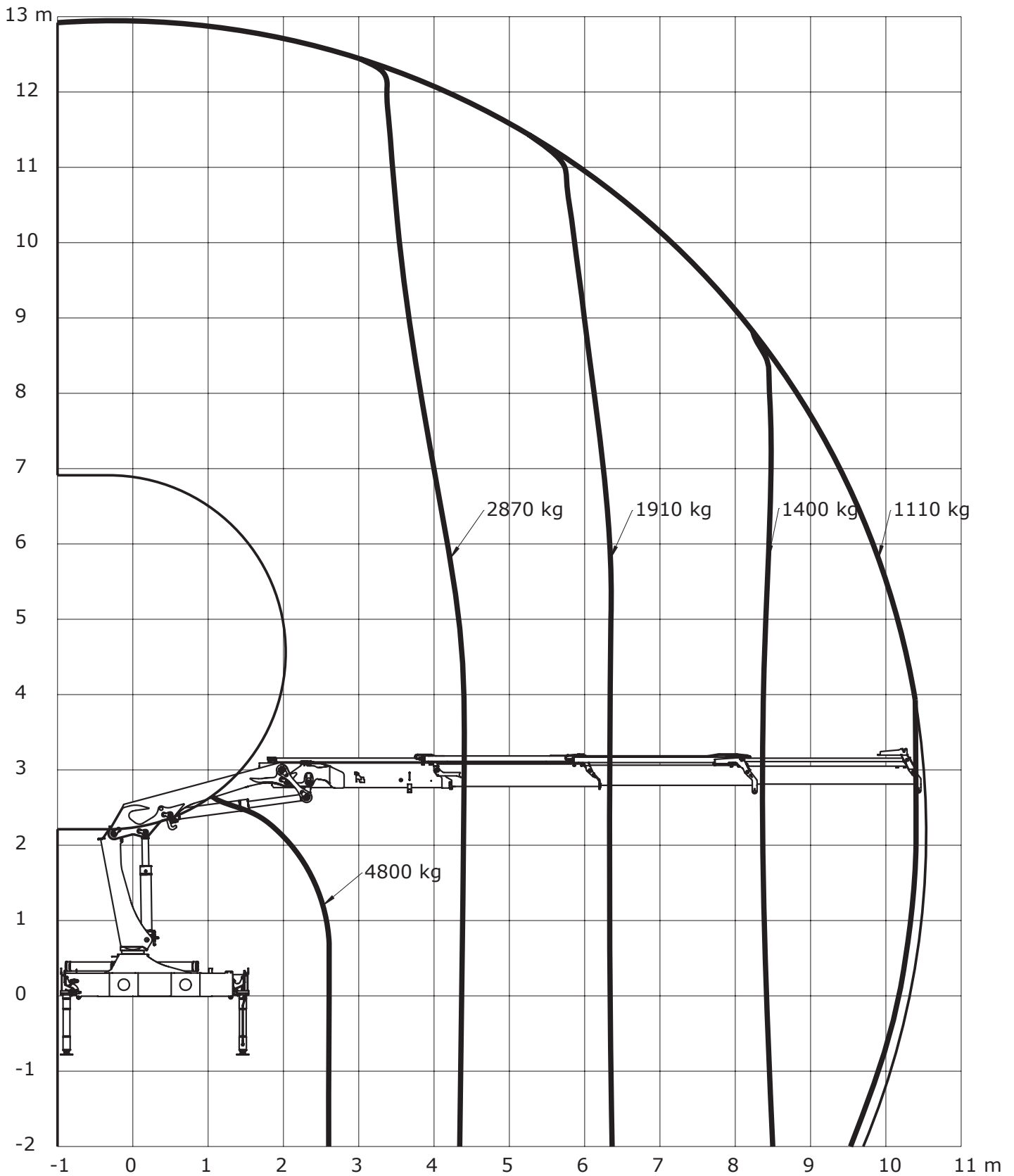


Belastungsdiagramm, K3

Katalog Nr.	31 085	Abschnitt	223
Datum	05-07-2007	Seite	1 (1)



Loading group: EN12999 H1/B3

